

MD5B-24(-S)/-230(-S)

Siłowniki do przepustnic sterowane ON/OFF lub trójstawnie



Dane techniczne

| | |
|----------------------------------|---|
| Napięcie zasilania | |
| MD5B-24(-S) | 24 V AC $\pm 20\%$, 50/60 Hz; 24 V DC $\pm 20\%$ |
| MD5B-230(-S) | 230 V AC -60% do $+15\%$, 50/60 Hz |
| Pobór mocy | |
| praca: MD5B-24(-S) | 1 W przy nominalnym momencie |
| MD5B-230(-S) | 1,5 W przy nominalnym momencie |
| postój: MD5B-24(-S) | 0,2 W |
| MD5B-230(-S) | 0,4 W |
| moc dla doboru transformatora: | |
| MD5B-24(-S) | 1,5 VA |
| MD5B-230(-S) | 3,5 VA |
| Czas otwierania/zamykania | 150 s |
| Moment obrotowy | min. 5 Nm dla napięcia znamion. |
| Kąt obrotu | maks. 95° (regulowany mechanicznie) |
| Kierunek obrotu | określany przełącznikiem |
| Wskaźnik położenia | mechaniczny |
| Środowisko pracy | |
| Temperatura pracy | -30 do +50 °C |
| przechowywania | -40 do +80 °C |
| Wilgotność względna otoczenia | 95% r.H (EN 60730-1) |
| Stopień ochrony obudowy | IP 54 |
| Klasa ochronności MD5B-24(-S) | III SELV |
| MD5B-230(-S) | II Totally insulated |
| Poziom hałas | max. 35 dB (A) |
| Konserwacja | nie wymaga |
| Masa MD5B-24(-S) | 0,6 kg |
| MD5B-230(-S) | 0,4 kg |
| Przełącznik krańcowy | 1×EPU, 1-3 mA (0.5) A, 250 V AC |
| Punkt przełączenia | (nastawialny 0–100%) |
| Kabel połączeniowy siłownik | 1 m, 3×0,75 mm ² |
| przełączniki krańcowe (-S) | 1 m, 3×0,75 mm ² |
| Spełniane normy | |
| EMC, emisja | SS EN 50081-1 |
| EMC, odporność na zakłócenia | SS EN 50082-1 |
| LVD bezpieczeństwo; MD5B-230(-S) | SS EN 60335-1 |

Właściwości

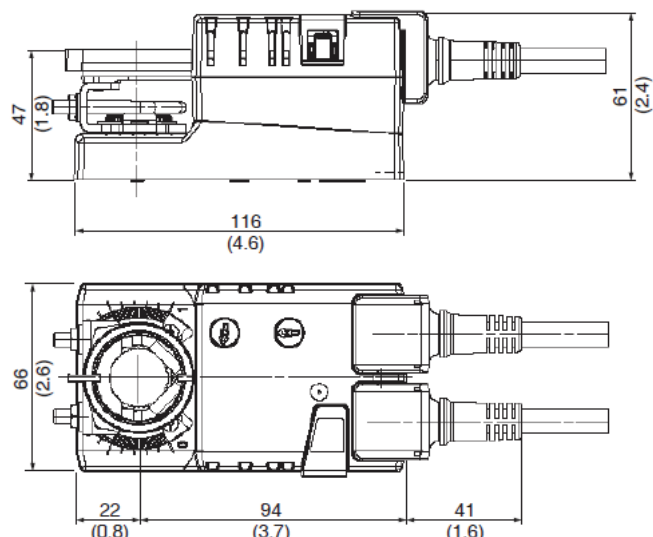
Elektromechaniczne, obrotowe siłowniki do przepustnic powietrza, sterowanie ON/OFF lub trójstawne, 5 Nm, 24/230 V

- Sterowanie przepustnicami do 1 m²
- Moment obrotowy 5 Nm
- Napięcie zasilania 24 V AC/DC lub 230 V AC
- Sterowanie dwupołożeniowe lub trójstawne
- Opcjonalne przełączniki krańcowe

Numery katalogowe

| Nr katalogowy | Oznaczenie typu | Opis |
|---------------|-----------------|-------------------------------------|
| 8751001000 | MD5B-230 | Zasilanie 230 V AC 50/60 Hz |
| 8751003000 | MD5B-230-S | Zasilanie 230 V AC 50/60 Hz |
| 8751005000 | MD5B-24 | Zasilanie 24 V AC 50/60 Hz; 24 V DC |
| 8751007000 | MD5B-24-S | Zasilanie 24 V AC 50/60 Hz; 24 V DC |

Wymiary [mm]



| Trzpień przepustnicy | Długość [mm] | Ø [mm] |
|----------------------|--------------|----------|
| | min. 37 | 6 ... 20 |

Funkcje

Prosty montaż

Siłownik jest wyposażony w uniwersalny zacisk trzpieniowy zapewniający łatwy i szybki montaż bezpośrednio na osi przepustnicy. Wraz z siłownikiem dostarczany jest element mocujący zapobiegający obracaniu siłownika i zapewniający utrzymanie go w żądanym położeniu.

Sterowanie ręczne

Siłownik można obsługiwać ręcznie. Rozłączenie mechanizmu sprowadza się do naciśnięcia przycisku na obudowie. Przy wciśniętym klawiszu możliwe jest ręczne ustawienie siłownika i przepustnicy w żądanym położeniu.

Ustawialny kąt obrotu

Kąt obrotu siłownika można regulować za pomocą ograniczników mechanicznych.

Wysoka niezawodność

Siłownik jest odporny na przeciążenia i nie wymaga wyłączników krańcowych - przy zderzakach zatrzymuje się automatycznie.

Sygnalizacja otwarcia

Otwarcie przepustnicy sygnalizowane jest za pomocą ustawialnych przełączników krańcowych (0 ... 100%) siłownika.

Uwagi dotyczące bezpieczeństwa

- Siłownik przepustnicy nie może być stosowany w innych niż wymienione aplikacjach, szczególnie w lotnictwie.

- Urządzenie nie powinno być rozmontowywane samodzielnie. Nie zawiera ono części, które mogą być wymienione lub naprawione własnoręcznie.

- Nie można usuwać przewodu połączeniowego.

- Przy obliczaniu wymaganego momentu obrotowego siłownika należy brać pod uwagę dane techniczne dostawcy przepustnicy (rozmiar trzpienia, budowę, miejsce montażu) oraz warunki przepływu powietrza.

- Urządzenie zawiera elementy elektryczne i elektroniczne więc przy usuwaniu nie może być traktowane jak odpady gospodarstw domowych. Należy sprawdzić lokalne regulacje i przepisy dotyczące recyklingu.

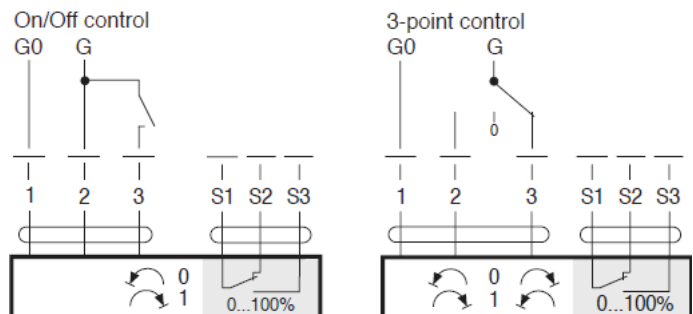
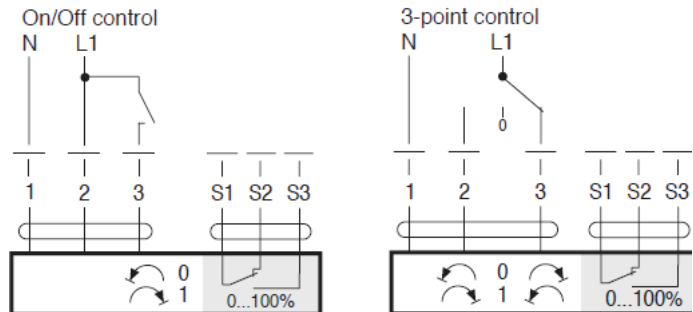
⚡ ⚠ NIEBEZPIECZENSTWO

ZAGROŻENIE PORAZENIEM PRĄDEM ELEKTRYCZNYM
Przestrzegać zasad bezpieczeństwa prac elektrycznych i obowiązujących przepisów. Czynnici instalacyjne i serwisowe siłownika może przeprowadzić wyłącznie uprawniony elektryk.
Przed przystąpieniem do instalacji siłownika należy zapoznać się z poniższymi wskazówkami.
Przed przystąpieniem do prac z siłownikiem należy odłączyć zasilanie.
Sprawdzić obecność napięcia za pomocą odpowiedniego miernika.
NIE NALEŻY POLEGAĆ NA SYGNALIZACJI NAPIĘCIA PRZEZ SIŁOWNIK
Nieprzestrzeżenie tych wskazówek może skutkować śmiercią lub poważnymi obrażeniami ciała.

Uprawniona osoba, to osoba posiadająca umiejętności i wiedzę na temat budowy oraz działania urządzeń i instalacji elektrycznych, oraz przeszkolona w zakresie bezpieczeństwa i umiejąca rozpoznawać oraz zapobiegać zagrożeniom. NEC2011 Article 100.
Schneider Electric zrzeka się wszelkiej odpowiedzialności z tytułu konsekwencji stosowania niniejszej karty katalogowej.

Połączenia elektryczne

Kierunek obrotu



Przełącznik krańcowy



Uwagi do połączeń elektrycznych

MD5B-230(-S)

- Zasilanie 230 V !

- Możliwe równoległe podłączenie dalszych siłowników. Należy sprawdzić dopuszczalne obciążenia.

MD5B-24(-S)

- Podłączać przez transformator separujący.

- Możliwe równoległe podłączenie dalszych siłowników. Należy sprawdzić dopuszczalne obciążenia.

Wyposażenie dodatkowe

| Nr katalogowy | Opis |
|---------------|-----------------------------|
| 9141060000 | Przełączniki krańcowe MD-S1 |
| 9141061000 | Przełączniki krańcowe MD-S2 |